

## 804 \*\*



### PULL CHIEN

Tailles 4-6-8 ans

#### Fournitures

Qual. BARONVAL,  
Fjord = 4-5-6 pel.,  
Bruyère = 1 pel.,  
Cuir = 1 pel.,  
Geysir = 1 pel.,  
qual. IDEAL,  
Archipel = 1 pel.,  
Cigare = 1 pel.,  
Lactaire = 1 pel.,  
Vitamine = 1 pel.,  
aig. n° 3 et 3,5.

#### Points employés

**POINT DE BORDURE**, aig. n° 3.  
Tric. 5 rgs jerseyendr., 1 rgendr. sur l'env. du trav., 4 rgs jerseyendr.

**JERSEY ENDR.**, aig. n° 3,5.

**JACQUARD**, aig. n° 3,5.

Suivre la grille A.

Prendre un peloton par motif et bien croiser les fils à ch. changement de coloris.

**BRODERIE** : Suivre la grille B.

Broder au point de tige Cirage en dédoublant le fil le tour du corps, des pattes, de la tête, des oreilles, du museau et former le col.

Broder au point de tige Vitamine en dédoublant le fil le tour de la cravate.

Broder le nez et les bajoues au point lancé Cigare, puis les yeux au point de vierge Cigare.

Broder l'intérieur de la casquette au point arrière Archipel pour les diagonales de droite et Cuir pour les diagonales de gauche.

Point de broderie, voir page 8.

Réglage machine, voir page 3.

#### Echantillon

Un carré de 10 cm jerseyendr. = 22 m. et 29 rgs.

**Important** : Tric. avec des aig. plus fines (ou un réglage plus petit) si vous obtenez moins de m. et de rgs que sur cet échantillon. Tric. avec des aig. plus grosses (ou un réglage plus grand) dans le cas contraire.

#### Réalisation

**DOS** : Monter 77-83-91 m. Cuir aig. n° 3. Tric. 10 rgs point de bordure. Cont. jerseyendr. Fjord aig. n° 3,5.

**Emmanchures** : A 21,5-24,5-27,5 cm (64-72-82 rgs) de haut. tot., rab. de ch. côté ts les 2 rgs :

**4 ans et 6 ans** : 1 fs 3 m., 2 fs 2 m., 3 fs 1 m.

**8 ans** : 1 fs 3 m., 2 fs 2 m., 4 fs 1 m. Il reste 57-63-69 m.

**Épaules et encolure** : A 15-16-17 cm de haut. d'emmanchures (108-118-132 rgs de haut. tot.), rab. de ch. côté ts les 2 rgs :

**4 ans** : 3 fs 5 m.

**6 ans** : 2 fs 6 m., 1 fs 5 m.

**8 ans** : 2 fs 6 m., 1 fs 7 m.

Simultanément, rab. les 17-19-21 m. centrales, puis de ch. côté ts les 2 rgs 1 fs 3 m., 1 fs 2 m.

**DEVANT** : Monter 77-83-91 m. Cuir aig. n° 3. Tric. 10 rgs point de bordure. Cont. jacquard aig. n° 3,5 en suiv. la grille A. Commencer par :

**4 ans** : la m. 8,

**6 ans** : la m. 5,

**8 ans** : la m. 1 de la grille A.

Après le 70ème rg, cont. jerseyendr.

Fjord sur toutes les m.

**Emmanchures et épaules** : Comme au dos.

**Encolure** : A 6 cm de haut. d'emmanchures (82-90-100 rgs de haut. tot.), rab. la m. centrale, puis de ch. côté ts les 2 rgs :

**4 ans** : 13 fs 1 m.

**6 ans** : 14 fs 1 m.

**8 ans** : 15 fs 1 m.

**MANCHES** : Monter 41-43-45 m. Cuir aig. n° 3. Tric. 10 rgs point de bordure. Cont. jerseyendr. Fjord aig. n° 3,5 en augm. de ch. côté à 2 m. du bord :

**4 ans** : 8 fs 1 m. ts les 6 rgs, 2 fs 1 m. ts les 4 rgs.

**6 ans** : 11 fs 1 m. ts les 6 rgs.

**8 ans** : 13 fs 1 m. ts les 6 rgs.

On obtient 61-65-71 m.

A 24,5-28,5-31,5 cm (72-84-94 rgs) de haut. tot., rab. de ch. côté ts les 2 rgs :

**4 ans** : 1 fs 3 m., 2 fs 2 m., 6 fs 1 m., 2 fs 2 m., 2 fs 3 m.

**6 ans** : 1 fs 3 m., 3 fs 2 m., 4 fs 1 m., 3 fs 2 m., 2 fs 3 m.

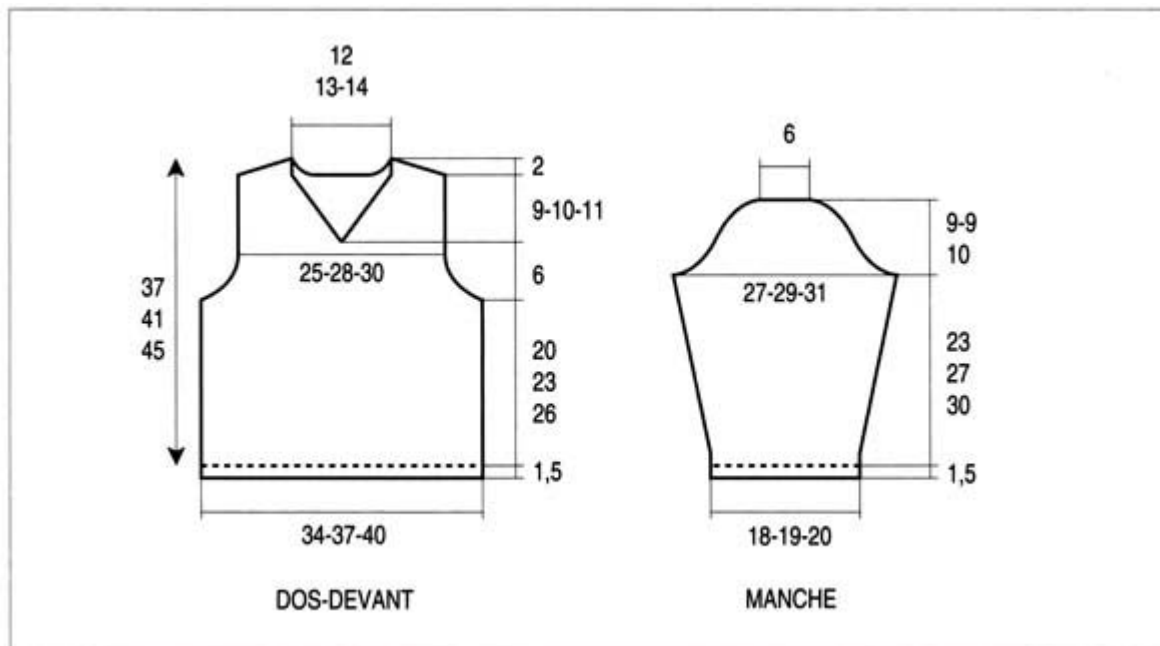
**8 ans** : 1 fs 3 m., 4 fs 2 m., 5 fs 1 m., 3 fs 2 m., 2 fs 3 m.

Rab. les 15 m. rest. en 1 fs.

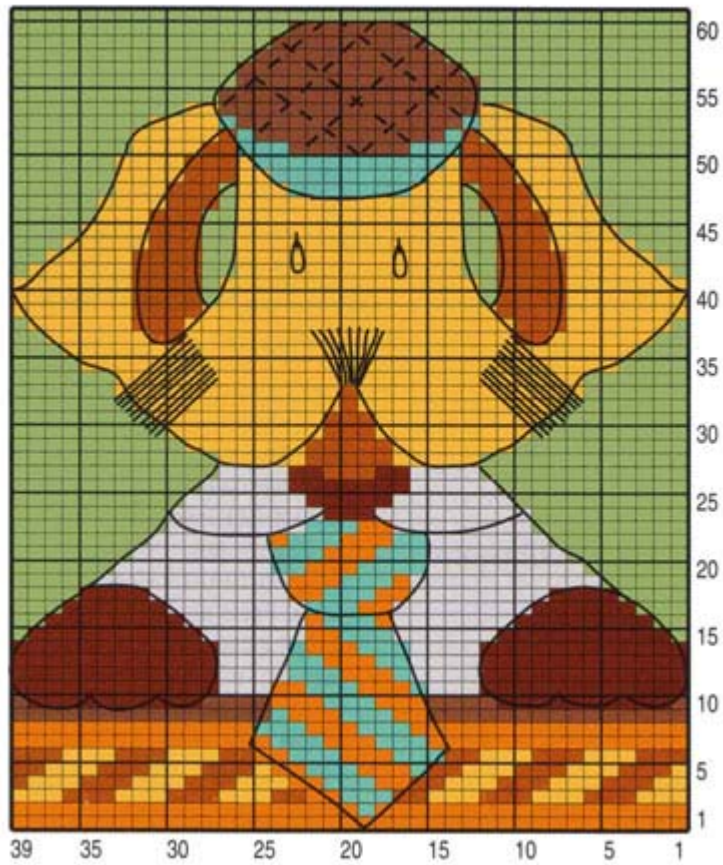
**BORDURE D'ENCOLURE** : Monter 93-101-109 m. Bruyère aig. n° 3. Tric. 10 rgs point de bordure en dim. de ch. côté 2 fs 1 m. ts les 2 rgs, puis augm. de ch. côté 2 fs 1 m. ts les 2 rgs, laisser en attente.

**FINITIONS** : Broder le chien. Faire les coutures. Poser la bordure au point de mailles au bord de l'encolure en commençant au milieu devant. Faire une couture en biais sur la demi-haut. pour former la pointe. Replier la bordure de moitié sur l'env. et ourler, faire une couture en biais sur l'env. au milieu devant.

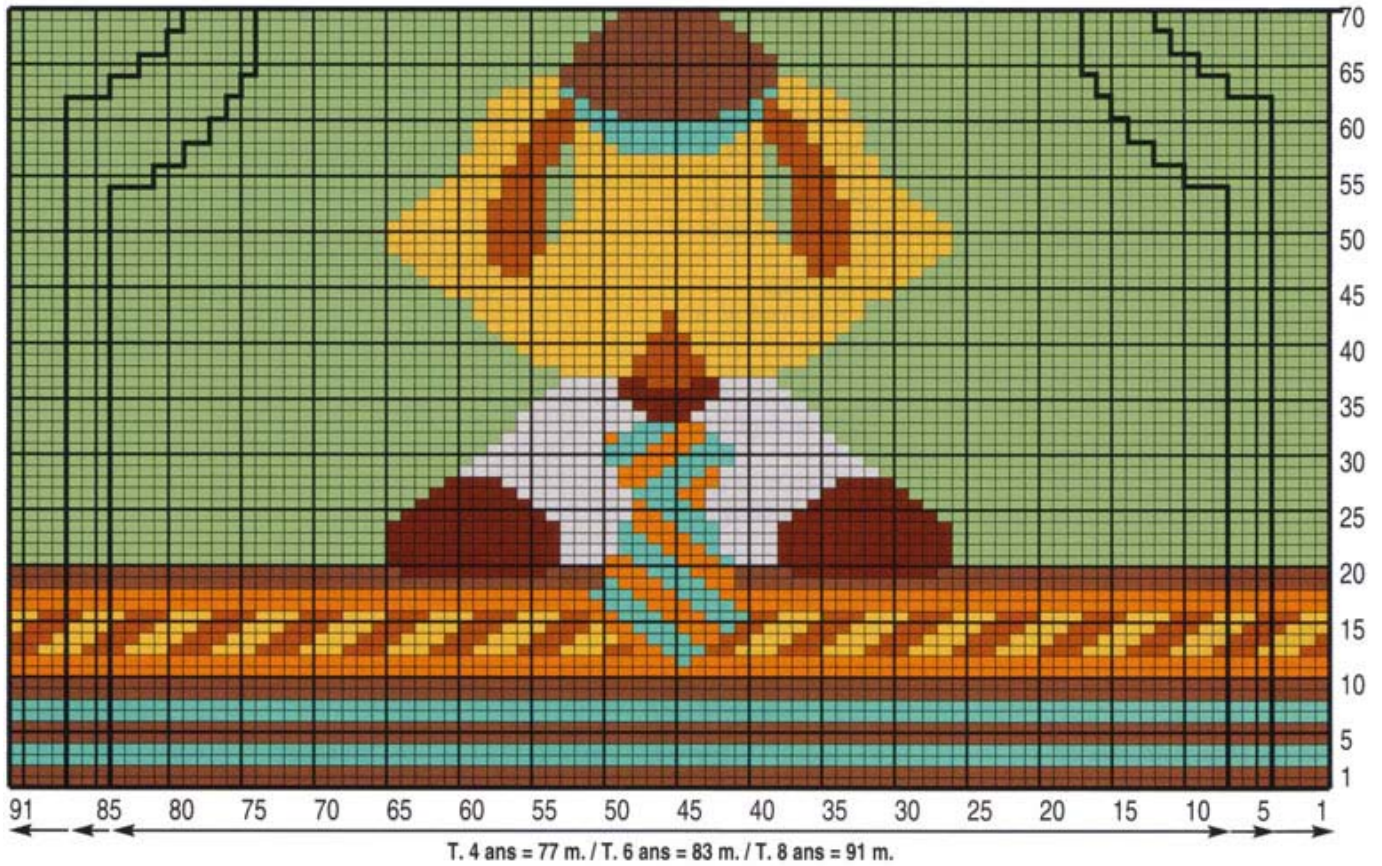
Replier la bordure au bas du corps et des manches sur l'env. et ourler.



GRILLE B



GRILLE A



- |                 |               |
|-----------------|---------------|
| = 1 m. BRUYERE  | = 1 m. CUIR   |
| = 1 m. ARCHIPEL | = 1 m. FJORD  |
| = 1 m. VITAMINE | = 1 m. CIGARE |
| = 1 m. LACTAIRE | = 1 m. GEYSER |