

BERGERE
de France



553 ***



PULL MANCHES
3/4

Tailles 1-2-3-4

Fournitures

Qual. ANNECY,
Fenouil = 5-6-6-7 pel.,
aig. n° 2,5 et 3,5.

Points employés

POINT FANT., aig. n° 3,5. Sur un n. de m. div. par 30 + 1.

1er rg (endr. du trav.) : 3 m. endr., * 1 m. env., 2 m. ens. endr., 1 jeté, ° 1 m. endr., 2 m. env. °, tric. 6 fs de ° à °, 1 m. endr., 1 jeté, 1 S.S., 1 m. env., 5 m. endr., * répéter de * à *, term. par 3 m. endr. au lieu de 5.

2ème rg et ts les rgs pairs : tric. comme les m. se présentent et les jetés à l'endr.

3ème rg : 3 m. endr., * 2 m. ens. endr., 1 jeté, 1 m. env., 1 jeté, 1 m. endr., 2 m. env., 1 m. endr., 2 m. env., 1 S.S., 1 m. env., 1 m. endr., 1 m. env., 2 m. ens. endr., 2 m. env., 1

m. endr., 1 jeté, 1 m. env., 1 jeté, 1 S.S., 5 m. endr., * répéter de * à *, term. par 3 m. endr. au lieu de 5.

5ème rg : 2 m. endr., * 2 m. ens. endr., 1 jeté, 3 m. env., 1 jeté, 1 m. endr., 2 m. env., 1 m. endr., 2 m. env., 1 S.S., 1 m. endr., 2 m. ens. endr., 2 m. env., 1 m. endr., 2 m. env., 1 m. endr., 1 jeté, 3 m. env., 1 jeté, 1 S.S., 3 m. endr., * répéter de * à *, term. par 2 m. endr. au lieu de 3.

7ème rg : * 1 m. endr., 2 m. env., 1 m. endr., 4 m. env., 1 jeté, 1 m. endr., 2 m. env., 1 S.S., 1 m. env., 3 m. endr., 1 m. env., 2 m. ens. endr., 2 m. env., 1 m. endr., 1 jeté, 4 m. env., 1 m. endr., 2 m. env., * répéter de * à *, term. par 1 m. endr.

9ème rg : * 1 m. endr., 2 m. env., 1 m. endr., 2 m. env., 1 m. endr., 2 m. env., 1 jeté, 1 m. endr., 2 m. env., 1 S.S., 3 m. endr., 2 m. ens. endr., 2 m. env., 1 m. endr., 1 jeté, 2 m. env., 1 m. endr., 2 m. env., 1 m. endr., 2 m. env., * répéter de * à *, term. par 1 m. endr.

11ème rg : * 1 m. endr., 2 m. env., 1 m. endr., 2 m. env., 1 m. endr., 2 m. env., 1 m. endr., 1 jeté, 1 S.S., 1 m. env., 5 m. endr., 1 m. env., 2 m. ens. endr., 1 jeté, 1 m. endr., 2 m. env., 1 m. endr., 2 m. env., 1 m. endr., 2 m. env., * répéter de * à *, term. par 1 m. endr.

13ème rg : * 1 m. endr., 1 m. env., 2 m. ens. endr., 2 m. env., 1 m. endr., 2 m. env., 1 m. endr., 1 jeté, 1 m. env., 1 jeté, 1 S.S., 5 m. endr., 2 m. ens. endr., 1 jeté, 1 m. env., 1 jeté, 1 m. endr., 2 m. env., 1 m. endr., 2 m. env., 1 S.S., 1 m. env., * répéter de * à *, term. par 1 m. endr.

15ème rg : * 1 m. endr., 2 m. ens. endr., 2 m. env., 1 m. endr., 2 m. env., 1 m. endr., 1 jeté, 3 m. env., 1 jeté, 1 S.S., 3 m. endr., 2 m. ens. endr., 1 jeté, 3 m. env., 1 jeté, 1 m. endr., 2 m. env., 1 m. endr., 2 m. env., 1 S.S., * répéter de * à *, term. par 1 m. endr.

17ème rg : 2 m. endr., * 1 m. env., 2 m. ens. endr., 2 m. env., 1 m. endr., 1 jeté, 4 m. env., 1 m. endr., 2 m. env., 1 m. endr., 2 m. env., 1 m. endr., 4 m. env., 1 jeté, 1 m. endr., 2 m. env., 1 S.S., 1 m. env., 3 m. endr., * répéter de * à *, term. par 2 m. endr. au lieu de 3.

19ème rg : 2 m. endr., * 2 m. ens. endr., 2 m. env., 1 m. endr., 1 jeté, ° 2 m. env., 1 m. endr. °, tric. 5 fs de ° à °, 2 m. env., 1 jeté, 1 m. endr., 2 m. env., 1 S.S., 3 m. endr., * répéter de * à *, term. par 2 m. endr. au lieu de 3.

21ème rg : repr. au 1er rg.
JERSEY ENDR., aig. n° 2,5 et 3,5.

Réglage machine : voir rubrique mémo.

Echantillon

Un carré de 10 cm point fant. = 25 m. et 30 rgs.

Important : Tric. avec des aig. plus fines (ou un réglage plus petit) si vous obtenez moins de m. et de rgs que sur cet échantillon. Tric. avec des aig. plus grosses (ou un réglage plus grand) dans le cas contraire.

Réalisation

Attention : ch. jeté doit être compensé par 1 dim. et inversement, ajouter des dim. ou des augm. en début de rg si nécessaire afin que le point se prolonge le mieux possible.

DOS : Monter 111-121-131-141 m. aig. n° 3,5. Tric. point fant. en commençant par :

T. 1 et T. 4 : la m. 6,

T. 2 : la m. 1,

T. 3 : la m. 11 de la grille.

Emmanchures : A 27-28-28-29 cm (82-86-86-88 rgs) de haut. tot., rab. de ch. côté ts les 2 rgs :

T. 1 : 1 fs 3 m., 3 fs 2 m., 4 fs 1 m.

T. 2 : 1 fs 4 m., 3 fs 2 m., 5 fs 1 m.

T. 3 : 1 fs 4 m., 3 fs 2 m., 6 fs 1 m.

T. 4 : 1 fs 4 m., 4 fs 2 m., 5 fs 1 m.

Il reste 85-91-99-107 m.

Epaules et encolure : A 17-18-20-21 cm de haut. d'emmanchures (134-140-146-152 rgs de haut. tot.), rab. de ch. côté ts les 2 rgs :

T. 1 : 3 fs 5 m.

T. 2 : 1 fs 5 m., 2 fs 6 m.

T. 3 : 1 fs 6 m., 2 fs 7 m.

T. 4 : 1 fs 7 m., 2 fs 8 m.

Simultanément, rab. les 47-49-51-53 m. centrales, puis de ch. côté ts les 2 rgs 1 fs 4 m.

DEVANT : Comme le dos.

Encolure : A 27-28-28-29 cm (82-86-86-88 rgs de haut. tot.) de haut. tot., rab. les 17-19-21-23 m. centrales, puis de ch. côté ts les 2 rgs 1 fs 4 m., 1 fs 3 m., 3 fs 2 m., 6 fs 1 m.

MANCHES : Monter 69-71-75-77 m. aig. n° 3,5. Tric. point fant. en commençant par :

T. 1 : la m. 12,

T. 2 : la m. 11,

T. 3 : la m. 9,

T. 4 : la m. 8 de la grille.

Dès le 11ème rg, augm. de ch. côté :

T. 1 : 5 fs 1 m. ts les 14 rgs.

T. 2 : 7 fs 1 m. ts les 10 rgs.

T. 3 : 8 fs 1 m. ts les 8 rgs, 1 fs 1 m. ts les 6 rgs.

T. 4 : 5 fs 1 m. ts les 8 rgs, 5 fs 1 m. ts les 6 rgs.

On obtient 79-85-93-97 m. A 27 cm (80 rgs) de haut. tot., rab. de ch. côté ts les 2 rgs :

T. 1 : 1 fs 3 m., 4 fs 2 m., 8 fs 1 m., 4 fs 2 m., 1 fs 4 m.

T. 2 : 1 fs 4 m., 4 fs 2 m., 10 fs 1 m., 4 fs 2 m., 1 fs 4 m.

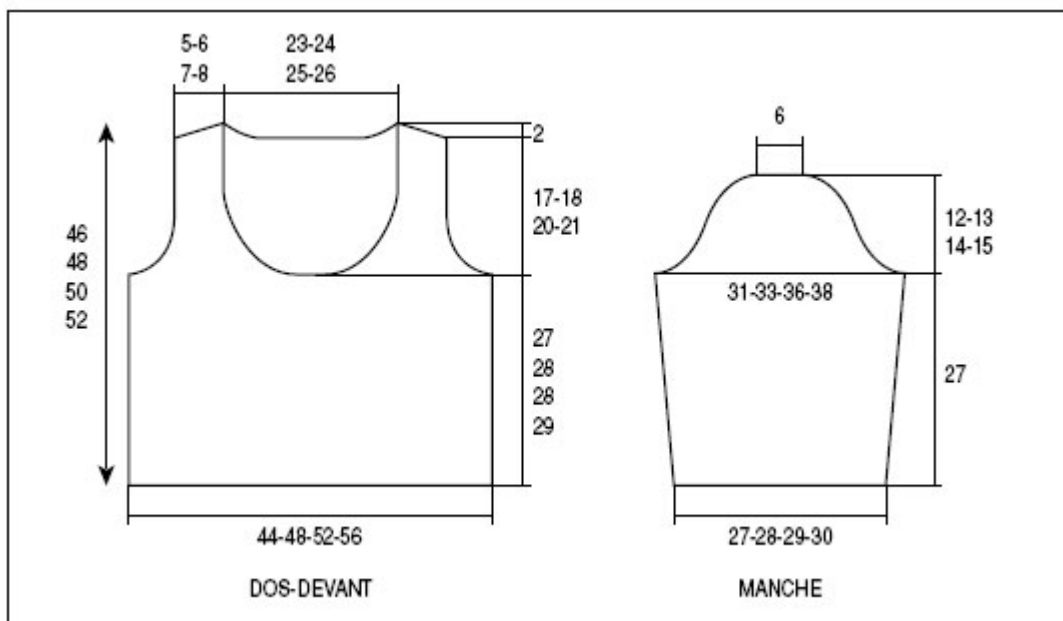
T. 3 : 1 fs 4 m., 5 fs 2 m., 8 fs 1 m., 6 fs 2 m., 1 fs 4 m.

T. 4 : 1 fs 4 m., 5 fs 2 m., 10 fs 1 m., 6 fs 2 m., 1 fs 4 m.

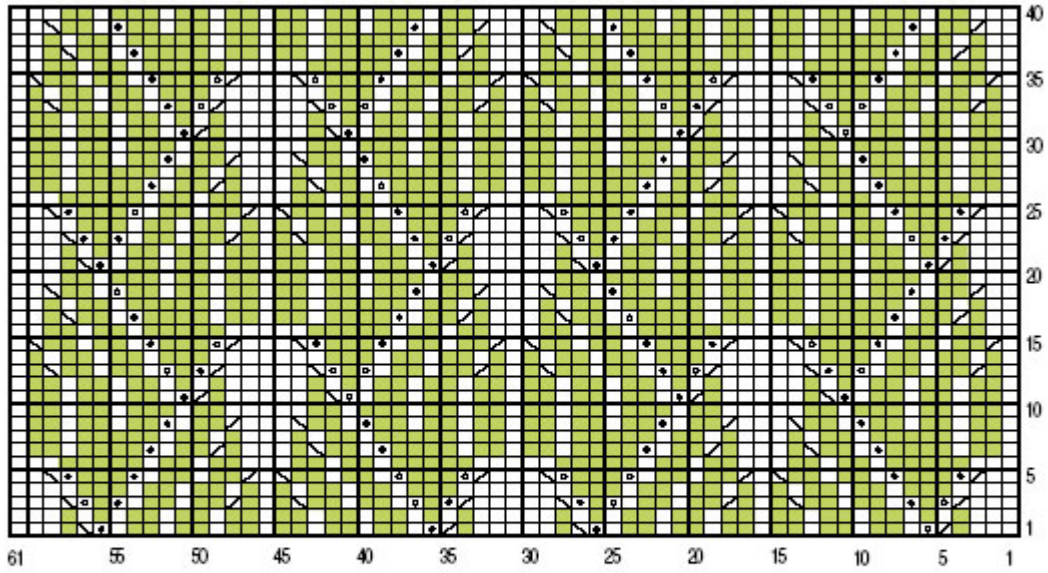
Rab. les 17 m. rest. en 1 fs.

COL : Monter 158-168-182-192 m. aig. n° 2,5. Tric. jersey endr. 6 rgs aig. n° 2,5, 1 rg aig. n° 3,5, 6 rgs aig. n° 2,5. Laisser en attente.

FINITIONS : Faire les coutures. Poser le col au point de mailles au bord de l'encolure, le replier par moitié sur l'env. et ourler.



POINT FANTASIE



□ = 1 m. jersey endroit	▤ = 1 surjet simple
■ = 1 m. jersey envers	▥ = 2 m. ensemble endroit
◻ = 1 jeté	