

BERGERE
de France



JACQUARD, aig. n° 3,5.
Suivre la grille. Prendre un peloton par motif et bien croiser les fils à ch. changement de coloris. Les petits motifs peuvent être rebrodés.
Réglage machine : voir rubrique mémo.

Echantillon

Un carré de 10 cm jersey endr. = 22 m. et 29 rgs.

Important : Tricoter avec des aig. plus fines (ou un réglage plus petit) si vous obtenez moins de m. et de rgs que sur cet échantillon. Tricoter avec des aig. plus grosses (ou un réglage plus grand) dans le cas contraire.

Réalisation

DOS : Monter 88-94-102 m. Bizet aig. n° 3. Tric. 5 cm (18 rgs) côtes 2/2. Cont. jersey endr. aig. n° 3,5.

Emmanchures : A 24-27-30 cm (74-82-92 rgs) de haut. tot., rab. de ch. côté ts les 2 rgs :

6 ans : 1 fs 3 m., 2 fs 2 m., 3 fs 1 m.

8 ans : 1 fs 3 m., 2 fs 2 m., 4 fs 1 m.

10 ans : 1 fs 3 m., 3 fs 2 m., 4 fs 1 m.

Il reste 68-72-76 m.

Épaules et encolure : A 16-17-18 cm de haut. d'emmanchures (122-134-146 rgs de haut. tot.), rab. de ch. côté ts les 2 rgs :

6 ans : 2 fs 6 m., 1 fs 7 m.

8 ans : 1 fs 6 m., 2 fs 7 m.

10 ans : 3 fs 7 m.

Rab. les 30-32-34 m. rest. pour l'encolure.

DEVANT : Monter 88-94-102 m. Bizet

aig. n° 3.

Tric. 5 cm (18 rgs) côtes 2/2.

Cont. jersey endr. aig. n° 3,5, tric.

6 ans = 8 rgs,

8 ans = 20 rgs,

10 ans = 28 rgs,

puis commencer le jacquard en suiv. la

grille (1er rg = 25-26-30 m. Bizet, 4 m.

Geyser, 59-64-68 m. Bizet).

Après le 85ème rg, term. Bizet sur toutes les m.

Emmanchures et épaules : A la même haut. et comme au dos.

Encolure : A 13-14-15 cm de haut.

d'emmanchures (112-124-136 rgs de haut. tot.), rab. les 14-16-18 m.

centrales, cont. ch. côté séparément en rab. côté encolure 1 fs 3 m., 1 fs 2 m., 3 fs 1 m.

MANCHES : Monter 48-50-54 m. Bizet aig. n° 3.

Tric. 5 cm (18 rgs) côtes 2/2.

Cont. jersey endr. aig. n° 3,5 en tric. 15-

16-18 m. Bizet, 18 m. Geyser, 15-16-18

m. Bizet (bien croiser les fils à ch.

changement de couleur), en augm. de

ch. côté à 1 m. du bord :

6 ans : 10 fs 1 m. ts les 6 rgs.

8 ans : 3 fs 1 m. ts les 8 rgs, 8 fs 1 m. ts

les 6 rgs.

10 ans : 5 fs 1 m. ts les 8 rgs, 7 fs 1 m.

ts les 6 rgs.

On obtient 68-72-78 m.

A 28-32-36 cm (86-98-108 rgs) de haut.

tot., former l'arrondi en rab. de ch. côté

ts les 2 rgs :

6 ans : 11 fs 2 m., 1 fs 3 m. et les 18 m.

rest.

8 ans : 1 fs 3 m., 9 fs 2 m., 2 fs 3 m. et

les 18 m. rest.

10 ans : 1 fs 3 m., 12 fs 2 m., 1 fs 3 m.

et les 18 m. rest.

CAPUCHE : Monter 138-142-146 m.

Geyser aig. n° 3.

Tric. 2 cm (8 rgs) côtes 2/2.

Cont. jersey endr. Bizet aig. n° 3,5 en

rab. de ch. côté dès le 1er rg :

6 ans : ts les 4 rgs 3 fs 1 m., ts les 2 rgs

1 fs 1 m., 1 fs 2 m., 1 fs 3 m.

8 ans : ts les 4 rgs 3 fs 1 m., ts les 2 rgs

1 fs 1 m., 1 fs 2 m., 1 fs 3 m.

10 ans : ts les 4 rgs 3 fs 1 m., ts les 2

rgs 3 fs 1 m., 1 fs 2 m., 1 fs 3 m.

Tric. 20-22-24 rgs sur les 120-120-124

m. rest., puis au rg suiv. dim. 2 m. en

tric. 57-57-59 m endr., 2 m. ens. endr., 2

m. endr., 1 S.S., 57-57-59 m. endr.

Répéter ces dim. d'1 m. ts les 2 rgs

encore 5 fs (tric. 1 m. de moins avant et

après les dim.), puis faire des dim. de 2

m. ts les 2 rgs 4 fs (remplacer 2 m. ens.

endr. par 3 m. ens. endr. et 1 S.S. par 1

S.D., tric. 2 m. de moins avant et après

les dim.).

Il reste 92-92-96 m.

Entre temps, à 16,5-17,5-18,5 cm (50-

54-58 rgs) de haut. tot., rab. de ch. côté

ts les 2 rgs 2 fs 3 m., 4 fs 4 m., puis les

48-48-52 m. rest.

FINITIONS : Assembler les épaules.

Faire la couture arrière de la capuche de

A à B, et la coudre au bord de l'encolure

en faisant coïncider les points A et A', C

et C'.

Coudre l'arrondi des manches au bord

des emmanchures du pull, puis faire les

coutures des manches et des côtés du

pull.

172 **



PULL A CAPUCHE

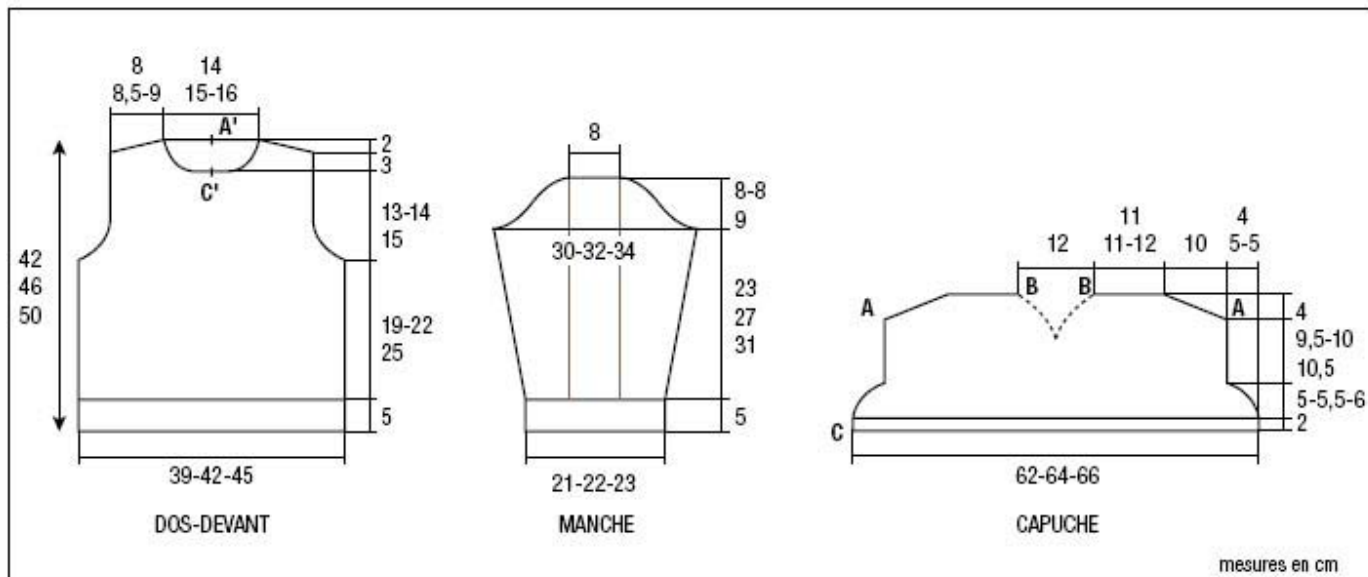
Tailles 6-8-10 ans

Fournitures

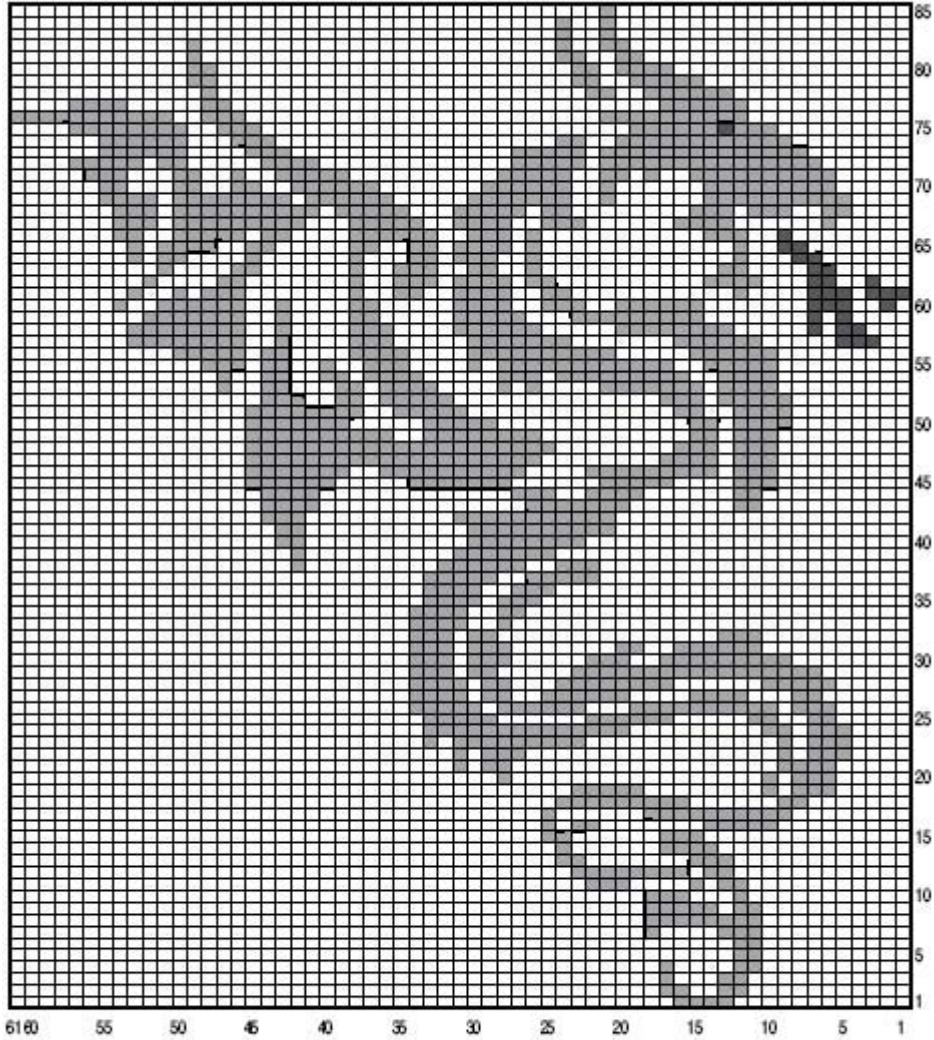
Qual. BARONVAL,
Bizet = 6-7-8 pel.,
Geyser = 2 pel.,
Anthracite = 1 pel.,
aig. n° 3 et 3,5.

Points employés

COTES 2/2, aig. n° 3.
JERSEY ENDR., aig. n° 3,5.



JACQUARD



□	= 1 m. jersey endroit BIZET	■	= 1 m. jersey endroit ANTHRACITE
▣	= 1 m. jersey endroit GEYSER		